

## Impastatrici BPO - Impastatrice a forcella, 25 litri, testa ribaltabile

ARTICOLO N° \_\_\_\_\_

MODELLO N° \_\_\_\_\_

NOME \_\_\_\_\_

SIS # \_\_\_\_\_

AIA # \_\_\_\_\_



601991 (BPO25F1)

Impastatrice a forcella da  
25 lt, a testa ribaltabile, con  
freno vasca.

### Descrizione

#### Articolo N° \_\_\_\_\_

Impastatrice a forcella con vasca da 25 litri. Fissata su base d'acciaio totalmente saldata che sostiene la testa e la vasca estraibile. Pannello comandi piatto con timer 0/59 min. La protezione trasparente ricopre totalmente la vasca lasciando libera solamente una zona per permettere di aggiungere ingredienti durante la lavorazione o di raschiare l'impasto. Sistema brevettato di sollevamento e di bloccaggio istantaneo del mescolatore. Azione frenante e progressiva per regolare la velocità di rotazione della vasca. 2 velocità: 45 giri/m. e 90 giri/m. La macchina è adatta per impastare da 2 ad 8 kg di farina per volta (a seconda del grado di idratazione) pari ad una quantità da 3 kg a 13 kg d'impasto. Carrello inox disponibile come accessorio.

Approvazione: \_\_\_\_\_

### Caratteristiche e benefici

- Base d'acciaio saldata che sostiene la testa impastatrice e vasca estraibile in alluminio.
- Installabile su robusto supporto insonorizzato oppure sul supporto in acciaio inox su ruote disponibile come accessorio a richiesta.
- Adatta per impastare da 2 a 8 kg di farina (3-13 kg di pasta) per ciclo.
- Schermo di protezione vasca trasparente con apertura per l'aggiunta di ingredienti o la rimozione di residui di pasta.
- Pannello comandi con pulsanti a sfioramento.
- Sistema di bloccaggio istantaneo.
- Vasca estraibile in alluminio.

### Costruzione

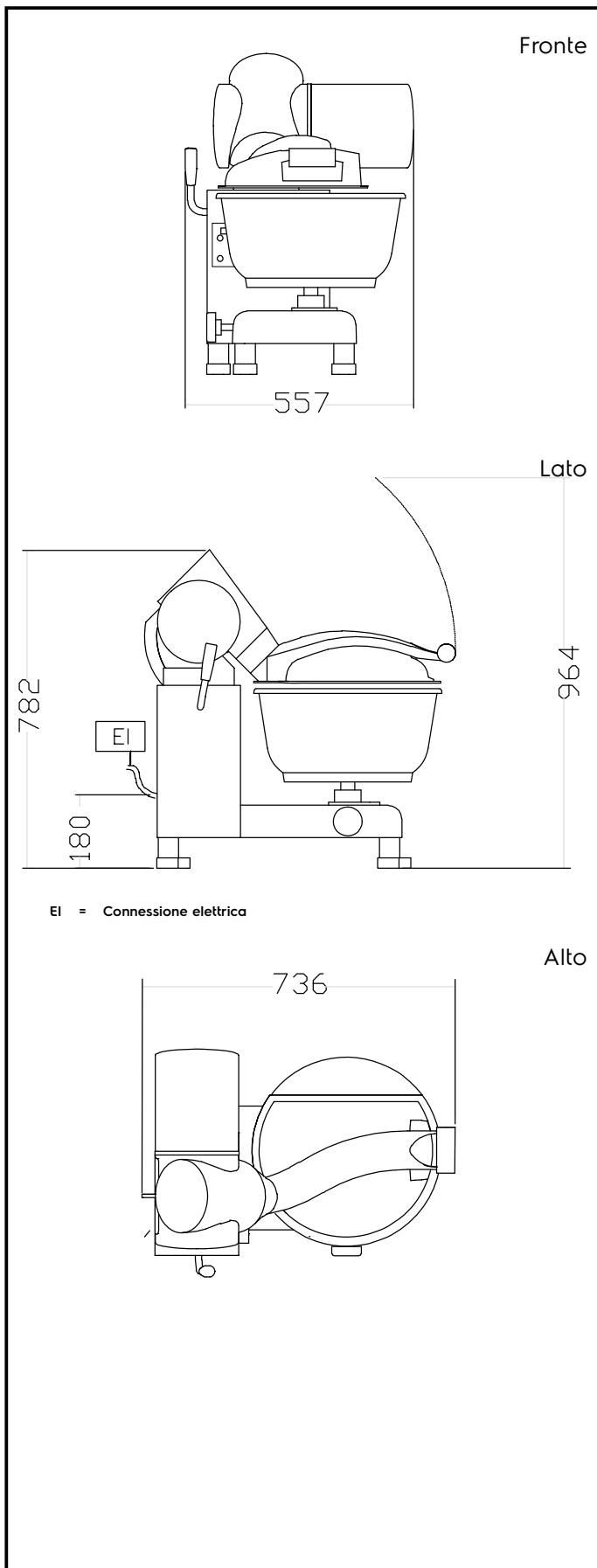
- Impastatrice a forcella con albero motore obliquo e vasca da 25 litri.
- 2 velocità (45 e 90 giri/min.) controllate da freni ad azione progressiva.
- Potenza: 800 watt.
- IP55 sui comandi elettrici e IP34 sull'intera macchina.

### Accessori inclusi

- 1 x Vasca per impastatrice a forcella 25 lt PNC 653121

### Accessori opzionali

- Supporto in acciaio inox con 4 ruote tutte con freno (h=730 mm) PNC 653017
- Vasca per impastatrice a forcella 25 lt PNC 653121

**Elettrico**

Tensione di alimentazione:

601991 (BPO25F1)

200-240 V/1 ph/50/60 Hz

Potenza installata max:

0.75 kW

**Capacità**

Capacità

25 Litre

**Informazioni chiave**Dimensioni esterne,  
larghezza:

557 mm

Dimensioni esterne,  
profondità:

736 mm

Dimensioni esterne, altezza:

782 mm

Peso netto (kg):

70